

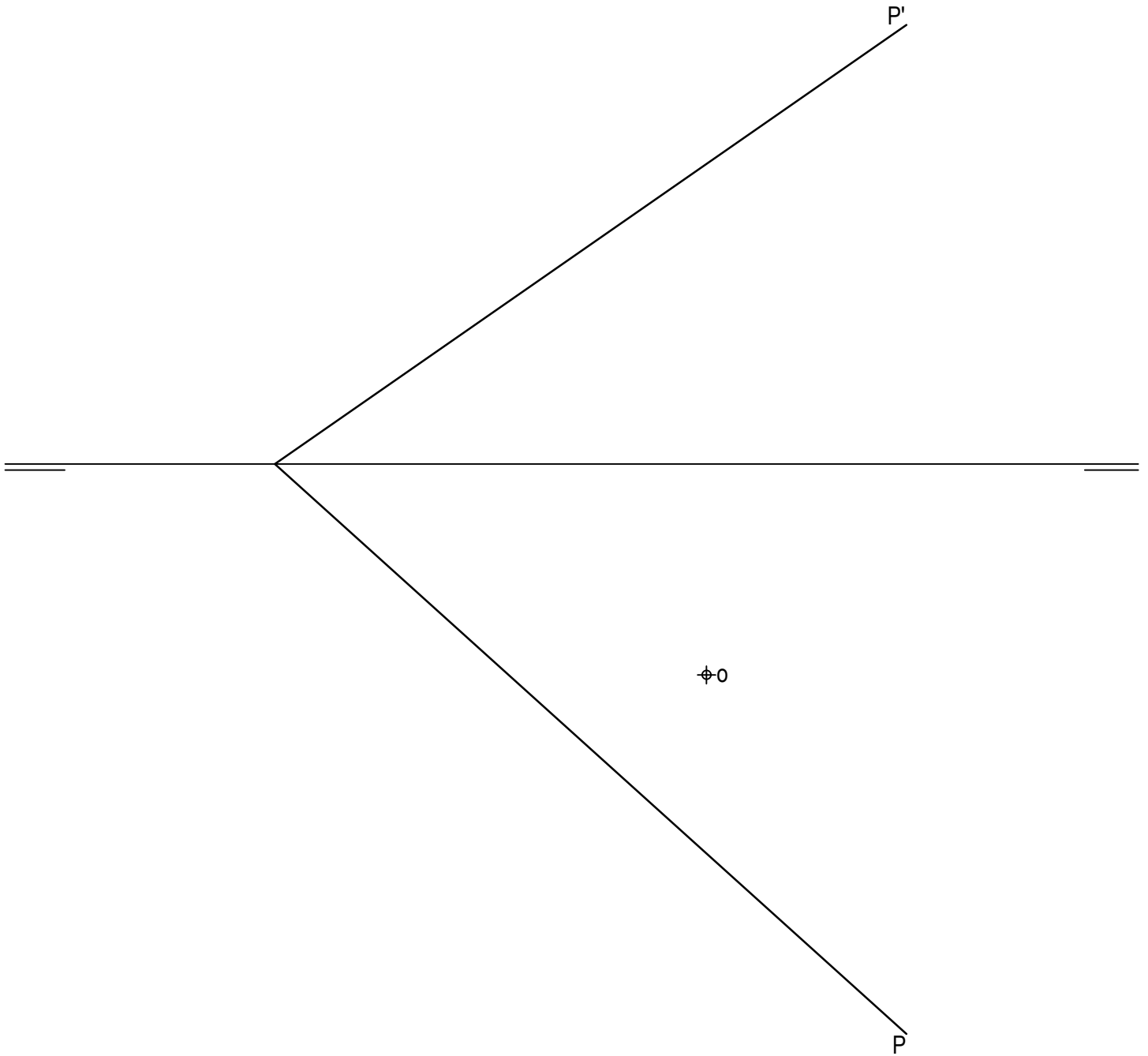
- Instrucciones:**
- a) Tiempo de duración de la prueba: 1 hora y 30 minutos.
 - b) La presente prueba consta de seis ejercicios.
 - c) Para mayor comodidad en la realización de la prueba, el alumnado quitará la grapa del examen.
 - d) Para la realización de la prueba se elegirán únicamente tres ejercicios de los seis propuestos.
 - e) Cada ejercicio se desarrollará en la lámina donde vienen impresos los datos del enunciado.
 - f) Los ejercicios se calificarán de 0 a 10 puntos, y la nota final será la media aritmética de las calificaciones obtenidas en cada uno de los tres ejercicios.
 - g) En caso de que hubiese soluciones simétricas, cualquiera de ellas será válida.
 - h) La ejecución del dibujo se hará únicamente con lápiz de grafito, pudiéndose usar distintos grosores y durezas de minas.
 - i) Para la realización de la prueba, el alumnado podrá utilizar el siguiente material de dibujo:
 - Lápices de grafito o portaminas.
 - Afilaminas.
 - Goma de borrar.
 - Escuadra y cartabón.
 - Regla graduada o escalímetro.
 - Compás.
 - j) Además de los útiles mencionados, se permitirá el uso de plantillas, transportador de ángulos, un tablero tamaño A-3 con su correspondiente paralelógrafo y se permitirá el uso de calculadoras que no sean programables, gráficas ni con capacidad para almacenar o transmitir datos.

EJERCICIO 1º

SISTEMA DIÉDRICO

Dadas las trazas del plano P y la proyección horizontal del punto O contenido en él, se pide:

1. Dibujar la proyección vertical del punto O.
2. Representar las proyecciones del triángulo equilátero ABC contenido en P e inscrito en la circunferencia de centro O y radio 35 mm, sabiendo que el lado AB es horizontal y con la menor cota posible.
3. Trazar las proyecciones del tetraedro regular ABCD situado en el primer diedro de proyección.



Puntuación:

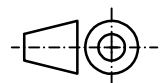
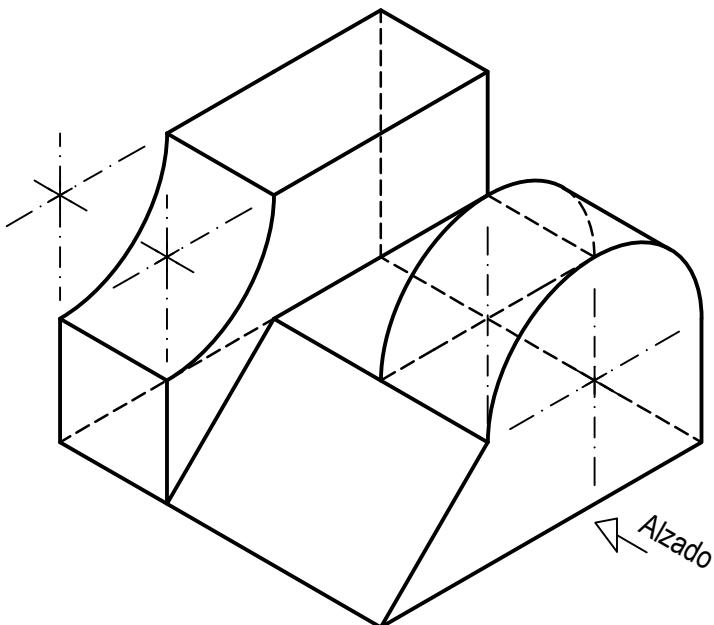
Apartado 1	2,0 puntos
Apartado 2	4,0 puntos
Apartado 3	4,0 puntos
Puntuación máxima	10,0 puntos

EJERCICIO 2º

NORMALIZACIÓN

Dada la perspectiva isométrica de una pieza a escala 1:1, se pide:

1. Representar alzado y planta a escala 6:5, según el método de representación del primer diedro de proyección.
2. Acotar las vistas según normas.



Puntuación:

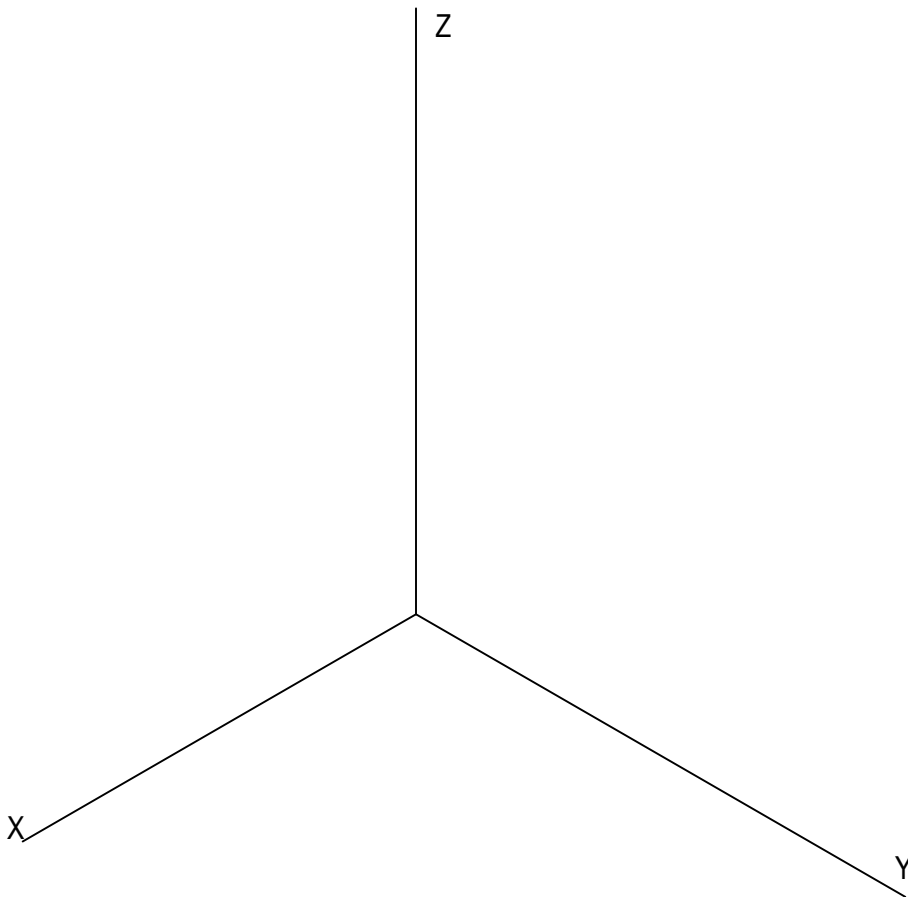
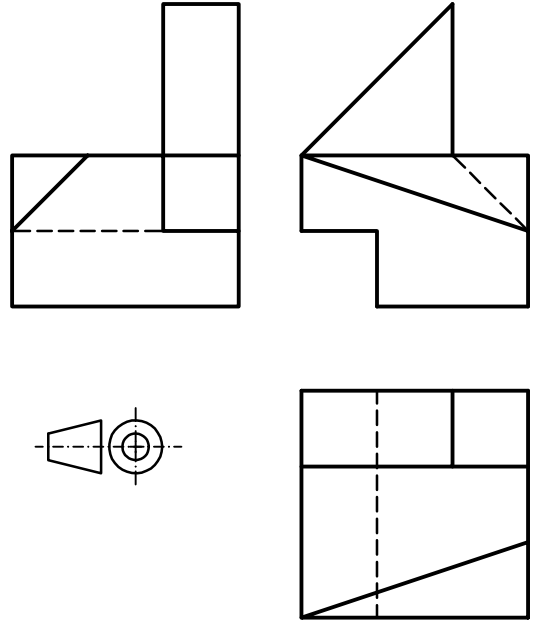
Aplicación coeficiente	0,5 puntos
Aplicación escala	0,5 puntos
Apartado 1	5,0 puntos
Apartado 2	4,0 puntos
Puntuación máxima	10,0 puntos

EJERCICIO 3º

PERSPECTIVA AXONOMÉTRICA

Dados alzado, planta y perfil de una pieza a escala 1:2, según el método de representación del primer diedro de proyección, se pide:

Representar su perspectiva isométrica a escala 1:1, según los ejes dados, representando las aristas ocultas.



Puntuación:	
Aplicación escala	0,5 puntos
Aplicación coeficiente	0,5 puntos
Perspectiva	6,5 puntos
Líneas ocultas	2,5 puntos
Puntuación máxima	10,0 puntos

EJERCICIO 4º
SISTEMA CÓNICO

Definido el sistema cónico por la línea de tierra L.T., la línea de horizonte L.H., el punto principal P y el abatimiento sobre el plano del cuadro del punto de vista (V), se pide:

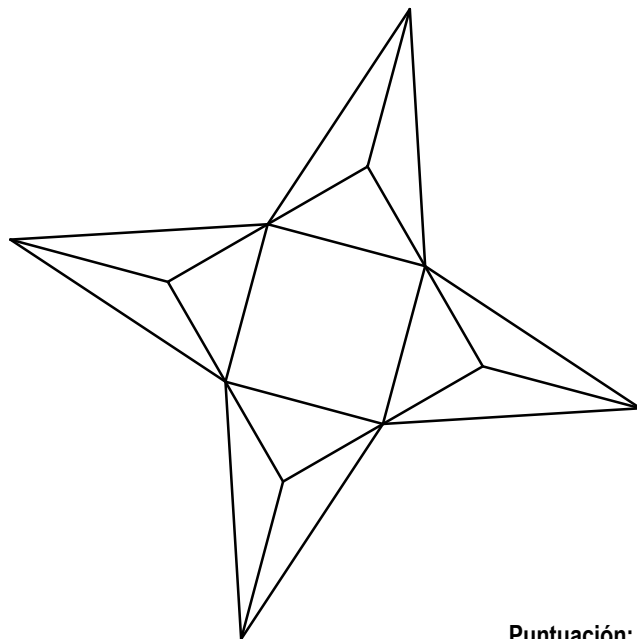
Dibujar la perspectiva cónica de la figura plana dada por su abatimiento sobre el plano del cuadro, sabiendo que dicha figura está en el plano geometral, por detrás del plano del cuadro.

(V)

L.H.

P

L.T.



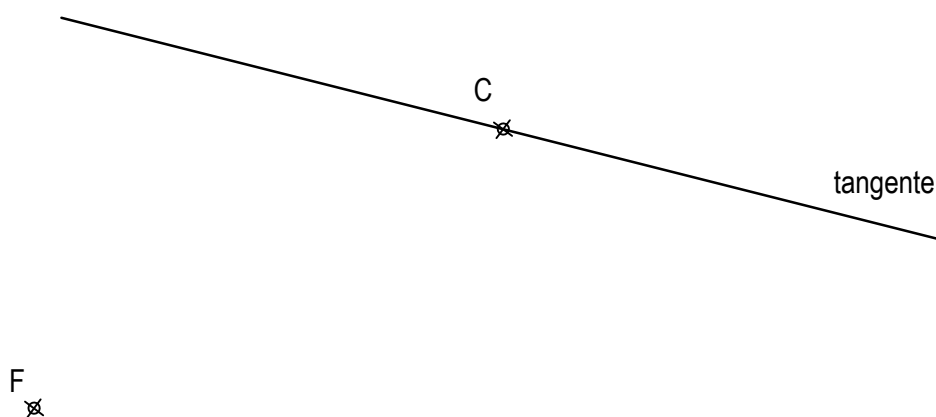
Puntuación:
Perspectiva cónica 10,0 puntos
Puntuación máxima 10,0 puntos

EJERCICIO 5º

TRAZADO GEOMÉTRICO

Dados uno de los focos F , uno de los extremos del eje menor de una elipse C , y la tangente a la elipse en C , se pide:

1. Determinar los demás elementos de la elipse.
2. Dibujar la cónica.
3. Trazar la normal N a la curva en el punto C .



Puntuación:	
Apartado 1	4,5 puntos
Apartado 2	4,5 puntos
Apartado 3	1,0 puntos
Puntuación máxima	10,0 puntos

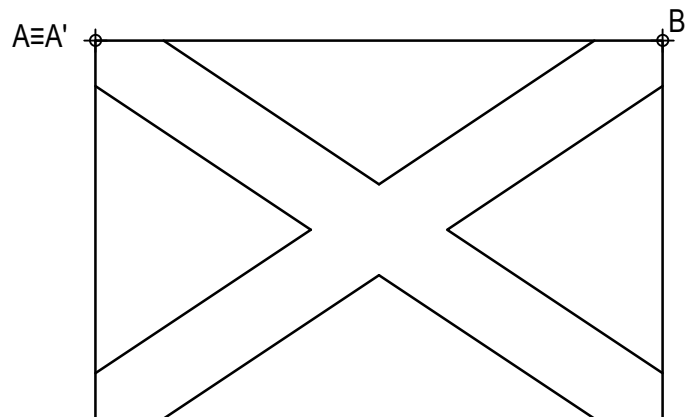
EJERCICIO 6º

HOMOLOGÍA

Dada la figura representada y la homología afín ortogonal definida por los pares de puntos homólogos $A \equiv A'$ y $B \equiv B'$, se pide:

1. Dibujar el eje de afinidad.
2. Representar la figura homóloga de la dada.

$\oplus B'$



Puntuación:

Apartado 1 2,5 puntos

Apartado 2 7,5 puntos

Puntuación máxima 10,0 puntos